

**1 VERSIONE (PIASTRA BASE)**

- Versione **C3**: finitura lucida, gomma vulcanizzata, colore nero

Versioni degli steli filettati:



2 - Versione **SK**: esagono esterno in basso.



- Versione **TK**: sede per chiave in basso.

- Versione **VK**: esagono esterno in alto e sede per chiave in basso.



3 - Versione **W**: con bussola regolabile, di copertura della filettatura e sede per chiave in basso.



4 Piastra base

Acciaio INOX AISI 304



5 Stelo filettato

Acciaio INOX AISI 303



6 Dado esagonale ISO 4032

Acciaio INOX AISI 304



7 Disco in gomma

Gomma butadiene acrilonitrile (NBR)



- Nero

- A norma FDA



8 - Durezza 85±5 Shore A

- Vulcanizzata

**9 CARATTERISTICHE E APPLICAZIONI**

I piedini di livellamento GN 17 sono adatti a essere utilizzati in ambienti aggressivi.



Le superfici inclinate per il deflusso dei liquidi e l'alta qualità superficiale della piastra base semplificano la pulizia e impediscono l'accumulo di polvere o sporco. Il disco in gomma vulcanizzata a norma FDA sigilla la base contro la superficie di appoggio e consente di utilizzare i piedini ad esempio nelle aree di lavorazione degli alimenti o nell'industria farmaceutica.



I piedini di livellamento vengono forniti montati e non possono essere smontati.

**A RICHIESTA**

Disco in gomma disponibile in vari colori

**CAPACITÀ DI CARICO DEI PIEDINI REGOLABILI**

I valori di carico statico indicati in tabella si riferiscono a prove di laboratorio con applicazione del carico perpendicolare alla base (senza disco in gomma).



Per i valori riportati in tabella, la rimozione del carico può provocare lievi deformazioni della piastra base. In condizioni di impiego reali, devono essere tenute in considerazione anche eventuali sollecitazioni laterali o angolari che ne potrebbero ridurre la portata.



I dati relativi alla resistenza sono valori indicativi non vincolanti e non comportano alcuna responsabilità.

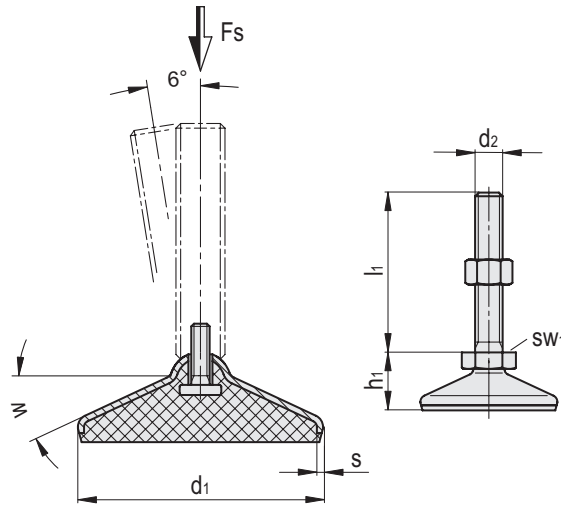


Sarà cura dell'utilizzatore determinare caso per caso se il prodotto è adatto per l'impiego previsto.



I fattori ambientali possono influenzare i valori dichiarati.





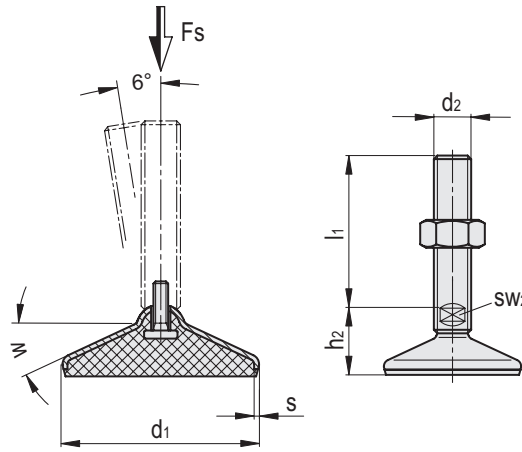
GN 17-SK

INOX STAINLESS STEEL

Codice	Descrizione	d1	d2	h1	l1	s	sw1	w [°]	Carico statico [KN]	⚖️
GN.20301	GN 17-60-M8-40-C3-SK	60	M 8	31	40	2	17	32	8	124
GN.20302	GN 17-60-M8-50-C3-SK	60	M 8	31	50	2	17	32	8	127
GN.20303	GN 17-60-M8-63-C3-SK	60	M 8	31	63	2	17	32	8	132
GN.20304	GN 17-60-M10-50-C3-SK	60	M 10	31	50	2	17	32	14	142
GN.20305	GN 17-60-M10-60-C3-SK	60	M 10	31	60	2	17	32	14	146
GN.20306	GN 17-60-M10-80-C3-SK	60	M 10	31	80	2	17	32	14	156
GN.20307	GN 17-60-M10-100-C3-SK	60	M 10	31	100	2	17	32	14	167
GN.20308	GN 17-60-M12-60-C3-SK	60	M 12	31	60	2	17	32	14	163
GN.20309	GN 17-60-M12-80-C3-SK	60	M 12	31	80	2	17	32	14	177
GN.20310	GN 17-60-M12-100-C3-SK	60	M 12	31	100	2	17	32	14	192
GN.20311	GN 17-60-M12-125-C3-SK	60	M 12	31	125	2	17	32	14	209
GN.20312	GN 17-80-M8-40-C3-SK	80	M 8	33	40	2	17	26	8	196
GN.20313	GN 17-80-M8-50-C3-SK	80	M 8	33	50	2	17	26	8	199
GN.20314	GN 17-80-M8-63-C3-SK	80	M 8	33	63	2	17	26	8	204
GN.20315	GN 17-80-M10-50-C3-SK	80	M 10	33	50	2	17	26	14	215
GN.20316	GN 17-80-M10-60-C3-SK	80	M 10	33	60	2	17	26	14	219
GN.20317	GN 17-80-M10-80-C3-SK	80	M 10	33	80	2	17	26	14	229
GN.20318	GN 17-80-M10-100-C3-SK	80	M 10	33	100	2	17	26	14	240
GN.20319	GN 17-80-M12-60-C3-SK	80	M 12	33	60	2	17	26	14	236
GN.20320	GN 17-80-M12-80-C3-SK	80	M 12	33	80	2	17	26	14	250
GN.20321	GN 17-80-M12-100-C3-SK	80	M 12	33	100	2	17	26	14	265
GN.20322	GN 17-80-M12-125-C3-SK	80	M 12	33	125	2	17	26	14	282
GN.20323	GN 17-100-M8-40-C3-SK	100	M 8	35	40	2	17	22	8	291
GN.20324	GN 17-100-M8-50-C3-SK	100	M 8	35	50	2	17	22	8	294
GN.20325	GN 17-100-M8-63-C3-SK	100	M 8	35	63	2	17	22	8	299
GN.20326	GN 17-100-M10-50-C3-SK	100	M 10	35	50	2	17	22	14	310
GN.20327	GN 17-100-M10-60-C3-SK	100	M 10	35	60	2	17	22	14	314
GN.20328	GN 17-100-M10-80-C3-SK	100	M 10	35	80	2	17	22	14	324
GN.20329	GN 17-100-M10-100-C3-SK	100	M 10	35	100	2	17	22	14	335
GN.20330	GN 17-100-M12-60-C3-SK	100	M 12	35	60	2	17	22	16	331
GN.20331	GN 17-100-M12-80-C3-SK	100	M 12	35	80	2	17	22	16	345
GN.20332	GN 17-100-M12-100-C3-SK	100	M 12	35	100	2	17	22	16	360
GN.20333	GN 17-100-M12-125-C3-SK	100	M 12	35	125	2	17	22	16	377



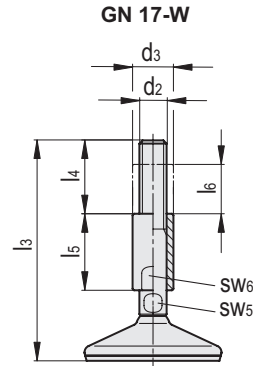
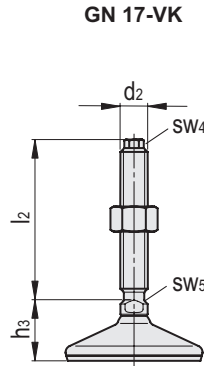
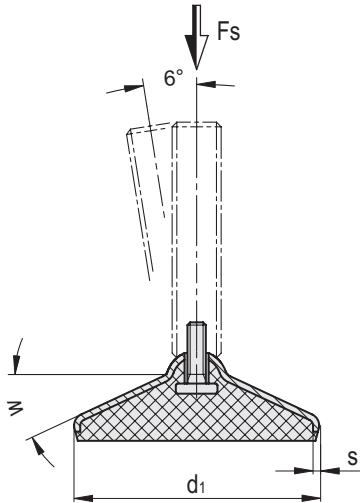
- 1
- 2
- 3
- 4
- 5
- 6
- 7
- 8
- 9
- 10
- 11
- 12
- 13
- 14
- 15
- 16
- 17
- 18



GN 17-TK

Codice	Descrizione	d1	d2	h2	l1	s	sw2	w [°]	Carico statico [KN]	⚖
GN.20351	GN 17-60-M16-75-C3-TK	60	M 16	37	75	2	12	32	14	238
GN.20352	GN 17-60-M16-100-C3-TK	60	M 16	37	100	2	12	32	14	271
GN.20353	GN 17-60-M16-125-C3-TK	60	M 16	37	125	2	12	32	14	303
GN.20354	GN 17-60-M16-150-C3-TK	60	M 16	37	150	2	12	32	14	335
GN.20355	GN 17-60-M16-200-C3-TK	60	M 16	37	200	2	12	32	14	399
GN.20356	GN 17-60-M16-250-C3-TK	60	M 16	37	250	2	12	32	14	463
GN.20357	GN 17-80-M16-75-C3-TK	80	M 16	39	75	2	12	26	14	311
GN.20358	GN 17-80-M16-100-C3-TK	80	M 16	39	100	2	12	26	14	344
GN.20359	GN 17-80-M16-125-C3-TK	80	M 16	39	125	2	12	26	14	376
GN.20360	GN 17-80-M16-150-C3-TK	80	M 16	39	150	2	12	26	14	408
GN.20361	GN 17-80-M16-200-C3-TK	80	M 16	39	200	2	12	26	14	472
GN.20362	GN 17-80-M16-250-C3-TK	80	M 16	39	250	2	12	26	14	536
GN.20363	GN 17-80-M20-75-C3-TK	80	M 20	39	75	2	15	26	32	393
GN.20364	GN 17-80-M20-100-C3-TK	80	M 20	39	100	2	15	26	32	452
GN.20365	GN 17-80-M20-125-C3-TK	80	M 20	39	125	2	15	26	32	502
GN.20366	GN 17-80-M20-150-C3-TK	80	M 20	39	150	2	15	26	32	553
GN.20367	GN 17-80-M20-200-C3-TK	80	M 20	39	200	2	15	26	32	653
GN.20368	GN 17-80-M20-250-C3-TK	80	M 20	39	250	2	15	26	32	753
GN.20369	GN 17-80-M24-100-C3-TK	80	M 24	41	100	2	19	26	36	605
GN.20370	GN 17-80-M24-125-C3-TK	80	M 24	41	125	2	19	26	36	685
GN.20371	GN 17-80-M24-150-C3-TK	80	M 24	41	150	2	19	26	36	751
GN.20372	GN 17-80-M24-200-C3-TK	80	M 24	41	200	2	19	26	36	897
GN.20373	GN 17-80-M24-300-C3-TK	80	M 24	41	300	2	19	26	36	1447
GN.20374	GN 17-100-M16-75-C3-TK	100	M 16	41	75	2	12	22	24	406
GN.20375	GN 17-100-M16-100-C3-TK	100	M 16	41	100	2	12	22	24	439
GN.20376	GN 17-100-M16-125-C3-TK	100	M 16	41	125	2	12	22	24	471
GN.20377	GN 17-100-M16-150-C3-TK	100	M 16	41	150	2	12	22	24	503
GN.20378	GN 17-100-M16-200-C3-TK	100	M 16	41	200	2	12	22	24	567
GN.20379	GN 17-100-M16-250-C3-TK	100	M 16	41	250	2	12	22	24	631
GN.20380	GN 17-100-M20-75-C3-TK	100	M 20	41	75	2	15	22	26	488
GN.20381	GN 17-100-M20-100-C3-TK	100	M 20	41	100	2	15	22	26	547
GN.20382	GN 17-100-M20-125-C3-TK	100	M 20	41	125	2	15	22	26	597
GN.20383	GN 17-100-M20-150-C3-TK	100	M 20	41	150	2	15	22	26	648
GN.20384	GN 17-100-M20-200-C3-TK	100	M 20	41	200	2	15	22	26	748
GN.20385	GN 17-100-M20-250-C3-TK	100	M 20	41	250	2	15	22	26	848
GN.20386	GN 17-100-M24-100-C3-TK	100	M 24	43	100	2	19	22	28	700
GN.20387	GN 17-100-M24-125-C3-TK	100	M 24	43	125	2	19	22	28	780
GN.20388	GN 17-100-M24-150-C3-TK	100	M 24	43	150	2	19	22	28	846
GN.20389	GN 17-100-M24-200-C3-TK	100	M 24	43	200	2	19	22	28	992
GN.20390	GN 17-100-M24-300-C3-TK	100	M 24	43	300	2	19	22	28	1542
GN.20391	GN 17-120-M20-75-C3-TK	120	M 20	43	75	2	15	20	26	609
GN.20392	GN 17-120-M20-100-C3-TK	120	M 20	43	100	2	15	20	26	668
GN.20393	GN 17-120-M20-125-C3-TK	120	M 20	43	125	2	15	20	26	718
GN.20394	GN 17-120-M20-150-C3-TK	120	M 20	43	150	2	15	20	26	769
GN.20395	GN 17-120-M20-200-C3-TK	120	M 20	43	200	2	15	20	26	869
GN.20396	GN 17-120-M20-250-C3-TK	120	M 20	43	250	2	15	20	26	969
GN.20397	GN 17-120-M24-100-C3-TK	120	M 24	46	100	2	19	20	26	821
GN.20398	GN 17-120-M24-125-C3-TK	120	M 24	46	125	2	19	20	26	901
GN.20399	GN 17-120-M24-150-C3-TK	120	M 24	46	150	2	19	20	26	967
GN.20400	GN 17-120-M24-200-C3-TK	120	M 24	46	200	2	19	20	26	1113
GN.20401	GN 17-120-M24-300-C3-TK	120	M 24	46	300	2	19	20	26	1663
GN.20402	GN 17-120-M30-100-C3-TK	120	M 30	50	100	2	24	20	26	1163
GN.20403	GN 17-120-M30-125-C3-TK	120	M 30	50	125	2	24	20	26	1259
GN.20404	GN 17-120-M30-150-C3-TK	120	M 30	50	150	2	24	20	26	1377
GN.20405	GN 17-120-M30-200-C3-TK	120	M 30	50	200	2	24	20	26	1614
GN.20406	GN 17-120-M30-300-C3-TK	120	M 30	50	300	2	24	20	26	2125

Piedini di livellamento e supporti



INOX STAINLESS STEEL

GN 17-VK

Codice	Descrizione	d1	d2	h3	l2	s	sw4	sw5	w [°]	Carico statico [kN]	⚖️
GN.20421	GN 17-60-M16-75-C3-VK	60	M 16	33	75	2	10	12	32	14	229
GN.20422	GN 17-60-M16-100-C3-VK	60	M 16	33	100	2	10	12	32	14	263
GN.20423	GN 17-60-M16-125-C3-VK	60	M 16	33	125	2	10	12	32	14	295
GN.20424	GN 17-60-M16-150-C3-VK	60	M 16	33	150	2	10	12	32	14	328
GN.20425	GN 17-80-M16-75-C3-VK	80	M 16	35	75	2	10	12	26	14	302
GN.20426	GN 17-80-M16-100-C3-VK	80	M 16	35	100	2	10	12	26	14	336
GN.20427	GN 17-80-M16-125-C3-VK	80	M 16	35	125	2	10	12	26	14	368
GN.20428	GN 17-80-M16-150-C3-VK	80	M 16	35	150	2	10	12	26	14	401
GN.20429	GN 17-80-M20-100-C3-VK	80	M 20	36	100	2	13	16	26	32	443
GN.20430	GN 17-80-M20-125-C3-VK	80	M 20	36	125	2	13	16	26	32	494
GN.20431	GN 17-80-M20-150-C3-VK	80	M 20	36	150	2	13	16	26	32	546
GN.20432	GN 17-80-M20-200-C3-VK	80	M 20	36	200	2	13	16	26	32	651
GN.20433	GN 17-80-M24-100-C3-VK	80	M 24	38	100	2	17	20	26	36	591
GN.20434	GN 17-80-M24-150-C3-VK	80	M 24	38	150	2	17	20	26	36	739
GN.20435	GN 17-80-M24-200-C3-VK	80	M 24	38	200	2	17	20	26	36	885
GN.20436	GN 17-100-M16-75-C3-VK	100	M 16	37	75	2	10	12	22	24	397
GN.20437	GN 17-100-M16-100-C3-VK	100	M 16	37	100	2	10	12	22	24	431
GN.20438	GN 17-100-M16-125-C3-VK	100	M 16	37	125	2	10	12	22	24	463
GN.20439	GN 17-100-M16-150-C3-VK	100	M 16	37	150	2	10	12	22	24	496
GN.20440	GN 17-100-M20-100-C3-VK	100	M 20	38	100	2	13	16	22	26	538
GN.20441	GN 17-100-M20-125-C3-VK	100	M 20	38	125	2	13	16	22	26	589
GN.20442	GN 17-100-M20-150-C3-VK	100	M 20	38	150	2	13	16	22	26	641
GN.20443	GN 17-100-M20-200-C3-VK	100	M 20	38	200	2	13	16	22	26	746
GN.20444	GN 17-100-M24-100-C3-VK	100	M 24	40	100	2	17	20	22	28	686
GN.20445	GN 17-100-M24-150-C3-VK	100	M 24	40	150	2	17	20	22	28	834
GN.20446	GN 17-100-M24-200-C3-VK	100	M 24	40	200	2	17	20	22	28	980

GN 17-W

Codice	Descrizione	d1	d2	d3	l3	l4	l5	l6	s	sw5	sw6	w [°]	Carico statico [kN]	⚖️
GN.20461	GN 17-60-M16-129-C3-W	60	M 16	24	129	45	45	29	2	12	20	32	14	327
GN.20462	GN 17-60-M16-154-C3-W	60	M 16	24	154	45	45	29	2	12	20	32	14	364
GN.20463	GN 17-60-M16-179-C3-W	60	M 16	24	179	45	45	29	2	12	20	32	14	405
GN.20464	GN 17-60-M16-204-C3-W	60	M 16	24	204	45	45	29	2	12	20	32	14	445
GN.20465	GN 17-80-M16-131-C3-W	80	M 16	24	131	45	45	29	2	12	20	26	14	400
GN.20466	GN 17-80-M16-156-C3-W	80	M 16	24	156	45	45	29	2	12	20	26	14	437
GN.20467	GN 17-80-M16-181-C3-W	80	M 16	24	181	45	45	29	2	12	20	26	14	478
GN.20468	GN 17-80-M16-206-C3-W	80	M 16	24	206	45	45	29	2	12	20	26	14	518
GN.20469	GN 17-80-M20-155-C3-W	80	M 20	30	155	56	56	36	2	16	24	26	32	618
GN.20470	GN 17-80-M20-180-C3-W	80	M 20	30	180	56	56	36	2	16	24	26	32	681
GN.20471	GN 17-80-M20-205-C3-W	80	M 20	30	205	56	56	36	2	16	24	26	32	744
GN.20472	GN 17-80-M20-255-C3-W	80	M 20	30	255	56	56	36	2	16	24	26	32	868
GN.20473	GN 17-80-M24-179-C3-W	80	M 24	35	179	67	67	42	2	20	30	26	36	920
GN.20474	GN 17-80-M24-229-C3-W	80	M 24	35	229	67	67	42	2	20	30	26	36	1098
GN.20475	GN 17-80-M24-279-C3-W	80	M 24	35	279	67	67	42	2	20	30	26	36	1227
GN.20476	GN 17-100-M16-133-C3-W	100	M 16	24	133	45	45	29	2	12	20	22	24	495
GN.20477	GN 17-100-M16-158-C3-W	100	M 16	24	158	45	45	29	2	12	20	22	24	532
GN.20478	GN 17-100-M16-183-C3-W	100	M 16	24	183	45	45	29	2	12	20	22	24	573
GN.20479	GN 17-100-M16-208-C3-W	100	M 16	24	208	45	45	29	2	12	20	22	24	613
GN.20480	GN 17-100-M20-157-C3-W	100	M 20	30	157	56	56	36	2	16	24	22	26	713
GN.20481	GN 17-100-M20-182-C3-W	100	M 20	30	182	56	56	36	2	16	24	22	26	776
GN.20482	GN 17-100-M20-207-C3-W	100	M 20	30	207	56	56	36	2	16	24	22	26	839
GN.20483	GN 17-100-M20-257-C3-W	100	M 20	30	257	56	56	36	2	16	24	22	26	963
GN.20484	GN 17-100-M24-181-C3-W	100	M 24	35	181	67	67	42	2	20	30	22	28	1015
GN.20485	GN 17-100-M24-231-C3-W	100	M 24	35	231	67	67	42	2	20	30	22	28	1193
GN.20486	GN 17-100-M24-281-C3-W	100	M 24	35	281	67	67	42	2	20	30	22	28	1372



Piedini di livellamento e supporti